



EXAMEN DE APTITUD PARA LA OBTENCIÓN DE LA LICENCIA DE CAZA EN LA REGIÓN DE MURCIA (G, C2 y C3)

Fecha: 11/9/2019

EJERCICIO TEÓRICO: La evaluación de la parte teórica consta de un examen tipo test de 30 preguntas con cuatro respuestas alternativas en las que solo una es la verdadera, teniendo en cuenta que por cada tres preguntas mal se descuenta 1 bien. Se dispondrá de un máximo de 60 minutos.

1.- En las zonas declaradas Parques Regionales (señalar la correcta)

- a) Está prohibido cazar
- b) Se autoriza la caza siempre y cuando no disponga lo contrario el Plan de Ordenación de los Recursos Naturales
- c) Solo se permite la caza de especies que no sean aves
- d) Solo se puede cazar por daños en la agricultura

2.- Según la Ley 7/1995, de 21 de abril, de la Ley de la Fauna Silvestre de la Región de Murcia, el lince es una especie: (señalar la correcta)

- a) Cinegética en la Región de Murcia
- b) Es una especie abundante en la Región de Murcia
- c) Es una especie catalogada como en Peligro de Extinción
- d) Que se hibrida con facilidad con el gato montés

3.- La ley de caza de la Región de Murcia es del año: (señalar la correcta)

- a) 1988
- b) 2008
- c) 2003
- d) 2018

4.- Según la Orden de 29 de abril de 2019, de la Consejería de Empleo, Universidades, Empresa y Medio Ambiente sobre periodos hábiles de caza para la temporada 2019/2020 en la Comunidad Autónoma de la Región de Murcia, el descaste del conejo, se realiza: (señalar la correcta)

- a) Es un tipo de caza prohibido en la Región de Murcia

- b) Se realiza en invierno
- c) Se realiza solo en el mes de febrero
- d) Se realiza desde el 9 de junio hasta el 1 de septiembre

5.- Según la Ley 7/2003, de 12 de noviembre, de Caza y Pesca Fluvial de la Región de Murcia: (señalar la correcta)

- a) De forma general, está autorizado cazar con niebla, lluvia, nevada, humo aunque no se vea bien a 100 metros.
- b) Se puede transportar armas de caza cargadas y/o desenfundadas u otros medios de caza listos para su uso, en época de veda o fuera del horario hábil para la caza careciendo de autorización competente.
- c) Está prohibido cazar en días de nieve, cuando ésta cubra de forma continua el suelo o cuando por causa de la misma queden reducidas las posibilidades de defensa de las piezas de caza, salvo cuando se trate de las especies legalmente determinadas y en las circunstancias que expresamente se autoricen.
- d) Se puede cazar con nieve pues es más fácil seguir el rastro.

6.- Según la Orden de 29 de abril de 2019, de la Consejería de Empleo, Universidades, Empresa y Medio Ambiente sobre periodos hábiles de caza para la temporada 2019/2020, cuál de las siguientes palomas, no es una especie cinegética (señalar la correcta):

- a) Todas las palomas son especies cinegéticas
- b) Paloma zurita
- c) Paloma bravía
- d) Paloma torcaz

7.- Según la Orden de 29 de abril de 2019, de la Consejería de Empleo, Universidades, Empresa y Medio Ambiente sobre periodos hábiles de caza para la temporada 2019/2020, cazar ilegalmente una cabra montés (señalar la correcta)

- a) No supone ninguna restricción pues colabora en el control de la sarna sarcóptica.
- b) No supone ninguna valoración a efectos de indemnización
- c) Se establece la siguiente valoración en la Región de Murcia a efectos de indemnización complementaria, por pieza de caza cobrada ilegalmente o incumpliendo las normas fijadas en el condicionado de la autorización expedida por Órgano Directivo en materia de caza, sin perjuicio de las indemnizaciones que, con carácter general, correspondan y estén establecidas legalmente: Cabra montés: macho 12.000 €
- d) La cabra montés no es una especie cinegética en la Región de Murcia

8.- Según la Orden de 29 de abril de 2019, de la Consejería de Empleo, Universidades, Empresa y Medio Ambiente sobre periodos hábiles de caza para la temporada 2019/2020, cuál de las siguientes especies no es cinegética (señalar la correcta)

- a) Corneja (*Corvus corone*)
- b) Conejo (*Oryctolagus cuniculus*)
- c) Gaviota patiamarilla (*Larus cachinnans*)
- d) Zorzal alirrojo (*Turdus iliacus*)

9.- Según la Orden de 29 de abril de 2019, de la Consejería de Empleo, Universidades, Empresa y Medio Ambiente sobre periodos hábiles de caza para la temporada 2019/2020, la caza de la perdiz roja (*Alectoris rufa*) con reclamo: (señalar la correcta)

- a) La caza con reclamo está prohibida en la Región de Murcia
- b) No hay distancia mínima entre puestos
- c) No tiene ningún cupo
- d) Tiene un cupo máximo de 4 ejemplares por cazador y día.

10.- Según la Orden de 29 de abril de 2019, de la Consejería de Empleo, Universidades, Empresa y Medio Ambiente sobre periodos hábiles de caza para la temporada 2019/2020, el faisán se puede cazar: (señalar la correcta)

- a) Es una especie no cinegética en la Región de Murcia
- b) La caza del faisán solo podrá practicarse en los cotos intensivos de caza que dispongan de la autorización correspondiente
- c) Se puede soltar y cazar en cualquier coto de la Región
- d) Es una especie invernante, y solo se puede cazar en puestos fijos.

11.- Según la Orden de 29 de abril de 2019, de la Consejería de Empleo, Universidades, Empresa y Medio Ambiente sobre periodos hábiles de caza para la temporada 2019/2020, la caza de la tórtola turca en la Región de Murcia solo está permitida en (señalar la correcta):

- a) Cotos sociales.
- b) No es una especie cinegética
- c) Cotos privados.
- d) Cotos intensivos.

12.- Según la Ley 7/2003, de 12 de noviembre, de Caza y Pesca Fluvial de la Región de Murcia, en las monterías o batidas se colocarán los puestos de modo que queden siempre desenfilados o protegidos de los disparos de los demás cazadores, procurando aprovechar a tal efecto los accidentes del terreno. En su defecto, los puestos deberán situarse a más de (señalar la correcta):

- a) 100 metros.
- b) 200 metros.
- c) 300 metros.
- d) Ninguna de las anteriores.

13.- ¿Cuál de las siguientes especies cinegéticas de caza mayor no mudan los cuernos todos los años (señalar la correcta):

- a) Arruí.
- b) Corzo.
- c) Ciervo.
- d) Gamo.

14.- Según la Ley 7/2003, de 12 de noviembre, de Caza y Pesca Fluvial de la Región de Murcia, ¿a qué distancia de un edificio habitado se podrá cazar? (señalar la correcta):

- a) 150 metros
- b) 250 metros
- c) 500 metros
- d) 50 metros

15.- Según la Ley 7/2003 de Caza y Pesca Fluvial de la Región de Murcia la superficie mínima de un coto privado de caza menor es de (señalar la respuesta correcta):

- a) 250 hectáreas
- b) 350 hectáreas
- c) 450 hectáreas
- d) 500 hectáreas

16.- La Orden de 29 de abril de 2019, de la Consejería de Empleo, Universidades, Empresa y Medio Ambiente sobre periodos hábiles de caza para la temporada 2019/2020, establece el siguiente cupo de ejemplares por cazador y día para la liebre (señalar la correcta):

- a) 1
- b) 2
- c) 5
- d) 10

17.- La Orden de 29 de abril de 2019, de la Consejería de Empleo, Universidades, Empresa y Medio Ambiente sobre periodos hábiles de caza para la temporada 2019/2020, no incluye como especie cinegética (señalar la correcta):

- a) Cerdo vietnamita
- b) Gaviota patiamarilla
- c) Codorniz
- d) Arrui

18.- La sarna sarcóptica es una enfermedad que está afectando especialmente en la Región de Murcia a (señalar la correcta):

- a) Ciervo
- b) Gamo
- c) Cabra montés
- d) Corzo

19.- La Orden de 29 de abril de 2019, de la Consejería de Empleo, Universidades, Empresa y Medio Ambiente sobre periodos hábiles de caza para la temporada 2019/2020, autoriza la siguiente modalidad de caza (señalar la correcta):

- a) Caza de acuáticas
- b) Captura de zorros mediante lazo
- c) Caza a diente de conejo con perros raza podenco
- d) Lanceo de jabalí a caballo.

20.- Según la Orden de 29 de abril de 2019, de la Consejería de Empleo, Universidades, Empresa y Medio Ambiente sobre periodos hábiles de caza para la temporada 2019/2020, para la caza de la perdiz roja mediante reclamo se establece una zonificación de la Región (señalar la correcta):

- a) Se establece una zona única
- b) Se establece Zona Alta y Zona Baja
- c) Se establece Zona Alta, Zona Media y Zona Baja
- d) Se establece Zona Alta, Zona Media, Zona Baja y Zona Litoral

21.- Las señales de segundo orden que se colocan en el perímetro de los cotos en la Zona de Reserva (señalar la correcta):

- a) Son de color blanco y negra
- b) Son de color amarillo y blanco
- c) Son de color rojo y blanco
- d) Llevan una chapa con el número de la matrícula del coto

22.- Según la Orden de 29 de abril de 2019, de la Consejería de Empleo, Universidades, Empresa y Medio Ambiente sobre periodos hábiles de caza para la temporada 2019/2020, el cupo máximo diario de paloma torcaz que puede abatir un cazador en una jornada de caza es (señalar la correcta):

- a) No hay cupo
- b) 5
- c) 10
- d) 15

23.- Según la Orden de 29 de abril de 2019, de la Consejería de Empleo, Universidades, Empresa y Medio Ambiente sobre periodos hábiles de caza para la temporada 2019/2020, la modalidad de puestos fijos, es la autorizada para cazar (señalar la correcta):

- a) Conejo
- b) Liebre
- c) Tórtola europea
- d) Perdiz roja

24.- ¿Cuál especie de las siguientes tendrá que llevar precinto cuando se cace en rececho en base a la Resolución de prescripciones técnicas publicada en el BORM el 18 de junio de 2016? (señalar la correcta):

- a) Jabalí
- b) Tejón
- c) Faisán
- d) Ciervo

25.- Según la Orden de 29 de abril de 2019, de la Consejería de Empleo, Universidades, Empresa y Medio Ambiente sobre periodos hábiles de caza para la temporada 2019/2020, en las batidas es obligatorio: (señalar la correcta):

- a) Ir bien camuflado
- b) Poner una bandera para marcar la posición del puesto
- c) Colocar los puestos al menos a una separación de 50 metros
- d) El uso de chaleco reflectante, de color amarillo

26.- Según la Ley 7/2003 de Caza y Pesca de la Región de Murcia, en las Zonas de Seguridad, está prohibido el ejercicio de la caza, con armas de fuego y disparar en dirección a las mismas a menos de (señalar la correcta):

- a) 150 metros.
- b) 50 metros.
- c) 10 metros.
- d) 200 metros.

27.- El calibre más utilizado en la caza menor mediante escopeta es (señalar la correcta):

- a) 4
- b) 12
- c) 16
- d) 20

28.- Según la Ley 7/2003 de Caza y Pesca de la Región de Murcia, están prohibidos los rifles de calibre (señalar la correcta):

- a) 4
- b) 10
- c) 16
- d) 22

29.- Según la Orden de 29 de abril de 2019 sobre periodos hábiles de caza para la temporada 2019/2020, la munición de plomo no se puede utilizar en (señalar la correcta):

- a) En los cotos intensivos
- b) Las zonas húmedas incluidas en espacios naturales protegidos
- c) En los cotos de caza mayor
- d) En la caza de zorzales

30.- Relacionado con las escopetas y su tipología, si hablamos de Semiautomática nos estamos refiriendo a (señalar la correcta):

- a) Dos cañones ubicados uno encima del otro.
- b) Dos cañones ubicados uno al lado del otro.
- c) Un solo cañón y cargadas con un único cartucho.
- d) Un único cañón y en las que el rearmado y la expulsión de la vaina se hacen de forma automática.



EXAMEN DE APTITUD PARA LA OBTENCIÓN DE LA LICENCIA DE CAZA EN LA REGIÓN DE MURCIA (G, C2 y C3)

Fecha: 11/9/2019

EJERCICIO PRÁCTICO: La evaluación de la parte práctica consta de un examen tipo test de 30 preguntas con cuatro respuestas alternativas en las que solo una es la verdadera, y teniendo en cuenta que por cada tres preguntas mal se descuenta 1 bien. Se dispondrá de un máximo de 60 minutos.

1.- ¿Cuál es la siguiente especie cinegética? (señalar la correcta):



- a) Corneja
- b) Arrendajo
- c) Urraca
- d) Grajilla

2.- La siguiente imagen corresponde a (señalar la correcta):



- a) Especie no cinegética: cernícalo primilla.
- b) Especie no cinegética: águila perdicera.
- c) Especie no cinegética: aguilucho cenizo.
- d) Especie cinegética: paloma torcaz

3.- Dentro de las especies amenazadas en la Región de Murcia, la siguiente imagen corresponde a (señalar la correcta):



- a) Alcaraván.
- b) Charrancito.
- c) Ganga ortega
- d) Sisón.

4.- Dentro de las especies cinegéticas de caza menor en la Región de Murcia, la siguiente imagen corresponde a (señalar la correcta):



- a) Paloma torcaz.
- b) Paloma bravía.
- c) Paloma zurita.
- d) Tórtola europea

5.- La siguiente especie es (señalar la correcta):



- a) Cinegética: grajilla
- b) No cinegética: arrendajo
- c) Cinegética: urraca
- d) No cinegética: carraca europea

6.- Dentro de las especies cinegéticas de caza mayor, la siguiente imagen corresponde a (señalar la correcta):



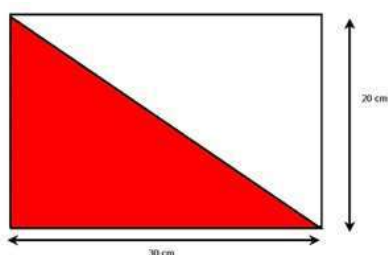
- a) Corzo
- b) Muflón
- c) Cabra montés
- d) Arrui

7.- Dentro del grupo de enfermedades que habría que comunicar, la siguiente imagen corresponde a (señalar la correcta):



- a) Triquinosis en arrui
- b) Tularemia en muflón
- c) Mixomatosis de la liebre
- d) NHV del conejo

8.- Dentro de las señales de segundo orden, la siguiente imagen corresponde a (señalar la correcta):



- a) Coto de caza menor
- b) Zona de reserva.
- c) Coto deportivo
- d) Zona de caza intensiva.

9.- Para el control ocasional de predadores se pueden emplear con autorización métodos de captura homologados, la siguiente imagen corresponde a (señalar la correcta):



- a) Lazo propulsado tipo Collarum.
- b) Caja selectiva para gato asilvestrado.
- c) Caja-trampa metálica para urracas.
- d) Wisconsin al paso.

10.- La caja trampa para la captura del zorro es (señalar la correcta):



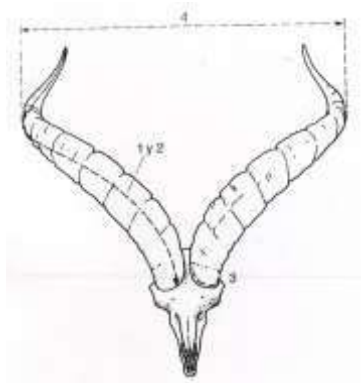
- a) Un método legal para la captura de carnívoros
- b) Un método legal pues se puede soltar si no es un zorro lo que ha caído
- c) Un método no homologado e ilegal
- d) Un método de control de predadores específico para el zorro

11.- Los cepos para la captura de zorros o perros asilvestrados según la Ley 7/2003 de Caza y Pesca Fluvial de la Región de Murcia, es (señalar la correcta):



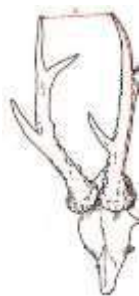
- a) Un método homologado y legal
- b) Un método legal de captura que se puede utilizar con autorización
- c) Un método prohibido
- d) Un método de control de predadores muy selectivo

12.- Las especies cinegéticas objeto de homologación pertenecen a la caza mayor, la siguiente imagen corresponde al trofeo de (señalar la correcta):



- a) Muflón.
- b) Corzo.
- c) Rebeco.
- d) Cabra montés.

13.- Las especies cinegéticas objeto de homologación pertenecen a la caza mayor, la siguiente imagen corresponde al trofeo de (señalar la correcta):



- a) Muflón.
- b) Corzo.
- c) Rebeco.
- d) Cabra montés.

14.- Indica qué raza de perro es el de la fotografía (señalar la correcta):



- a) Es un pointer
- b) Es un braco
- c) Es un setter
- d) Es un bretón

15.- La siguiente imagen corresponde a (señalar la correcta):



- a) Es un perro de rastro vivo.
- b) Es un perro de rastro de sangre.
- c) Es un perro de rastro de acoso y persecución.
- d) Es un perro de muestra

16.- Según el comportamiento ético del cazador y el correcto uso de las imágenes en las redes sociales (señalar la correcta):



- a) Es correcto presumir de los animales cazados
- b) No hay ningún problema ético por matar los animales y no aprovechar su carne
- c) Es correcto hacerse fotos con los animales abatidos y poner la pierna encima como muestra de superioridad.
- d) Siempre hay que tener respeto hacia los animales abatidos y se debe de aprovechar su carne.

17.- En la siguiente imagen aparece una especie cinegética según la Orden de 29 de abril de 2019, de la Consejería de Empleo, Universidades, Empresa y Medio Ambiente sobre periodos hábiles de caza para la temporada 2019/2020 en la Comunidad Autónoma de la Región de Murcia (señala la correcta):



- a) Paloma bravía.
- b) Tórtola europea
- c) Zorzal blanco
- d) No es especie cinegética

18.- Las redes se pueden utilizar según la Ley 7/2003 de Caza y Pesca Fluvial de la Región de Murcia (señalar la correcta):



- a) La utilización de las redes se puede hacer con la licencia G
- b) Las redes verticales, se pueden utilizar sin ninguna prohibición para la captura de perdices.
- c) Las redes verticales es un método de captura prohibido para la caza
- d) Es una actividad autorizada pues permite soltar las especies que no aprovechamos.

19.- La captura de pardillo común (*Carduelis cannabina*) en la Región de Murcia (señalar la correcta):



- a) Es una actividad legal
- b) Sólo se pueden capturar legalmente en los nidos mientras son pollos
- c) Sólo se autoriza su captura con visco
- d) Es una actividad no autorizada

20.- La caza de conejo con hurón en la Región de Murcia según la Ley 7/2003 de Caza y Pesca Fluvial de la Región de Murcia (señalar la correcta):



- a) Es una actividad prohibida si no se lleva un azor
- b) Es una actividad legal sin restricciones
- c) Se puede utilizar para evitar daños agrícolas, requiriendo autorización
- d) Es una actividad legal sin restricciones pero solo se pueden llevar 8 hurones

21.- Dentro de las modalidades de caza menor, la siguiente imagen corresponde a (señalar la correcta):



- a) Rececho
- b) Montería
- c) Ojeo.
- d) En mano.

22.- En la siguiente imagen corresponde a la modalidad (señala la correcta):



- a) Ojeo
- b) A rabo o al salto
- c) En gancho
- d) En mano

23.- La siguiente imagen corresponde a la modalidad (señala la correcta):



- a) Al salto.
- b) A rabo.
- c) En mano.
- d) Montería, gancho o batida

24.- En la siguiente imagen se muestra un rifle, que tipo de rifle es (señala la correcta):



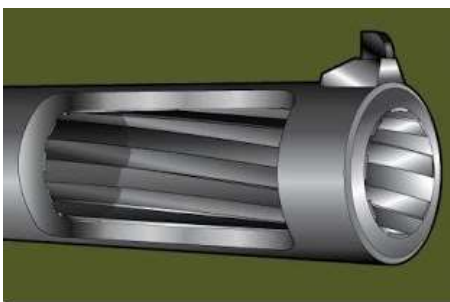
- a) Monotiro.
- b) Cerrojo.
- c) Express
- d) Corredera

25.- En la siguiente imagen se muestra una escopeta, que tipo de escopeta es (señala la correcta):



- a) Monotiro.
- b) Yuxtapuesta.
- c) Superpuesta
- d) Repetidora o semiautomática

26.- En la siguiente imagen se aprecia el interior de un cañón de un arma de caza, a que arma se corresponde (señala la correcta):



- a) Pistola.
- b) Escopeta.
- c) Rifle.
- d) Ninguno de los anteriores.

27.- En la siguiente imagen se aprecia un tipo de munición, indica la correcta (señala la correcta):



- a) Cartucho de perdigón.
- b) Bala con vaina metálica para rifle.
- c) Cartucho de bala para escopeta
- d) Tomahawk tierra-aire.

28.- La modalidad de caza que muestra la imagen de la foto (señalar la correcta):



- a) Es un método legal para el control de especies en la caza mayor
- b) La caza desde vehículo no está prohibida
- c) Solo está cometiendo una infracción por llevar silenciador
- d) Está cometiendo dos infracciones: por cazar desde vehículo y por llevar silenciador

29.- La caza con carabinas de aire comprimido según la Ley 7/2003 de Caza y Pesca Fluvial de la Región de Murcia (señalar la correcta):



- a) Es un método legal solo para el control del conejo y de aves que provocan daños en la agricultura
- b) Es un método legal si se dispara a menos de 30 metros de la pieza
- c) Está prohibida
- d) Es un método legal sin ninguna restricción

30.- La ballesta es un arma (señalar la correcta):



- a) Autorizada en la Región de Murcia
- b) No autorizada para la caza en la Unión Europea.
- c) Un arma autorizada con la licencia G
- d) Un arma autorizada y recomendable al no contaminar.

Fecha: 11/9/2019



EXAMEN DE APTITUD PARA LA OBTENCIÓN DE LA LICENCIA DE CAZA EN LA REGIÓN DE MURCIA (G)

EJERCICIO TEÓRICO

PREGUNTA	a	b	c	d
1		X		
2			X	
3			X	
4				X
5			X	
6		X		
7			X	
8	X			
9				X
10		X		
11		X		
12	X			
13	X			
14	X			
15	X			
16		X		
17	X			
18			X	
19			X	
20		X		
21		X		
22			X	
23			X	
24				X
25				X
26	X			
27		X		
28				X
29		X		
30				X

EJERCICIO PRÁCTICO

PREGUNTA	a	b	c	d
1			X	
2			X	
3			X	
4	X			
5		X		
6		X		
7			X	
8				X
9	X			
10			X	
11			X	
12				X
13		X		
14				X
15				X
16				X
17				X
18			X	
19				X
20			X	
21				X
22		X		
23				X
24				X
25			X	
26			X	
27			X	
28				X
29			X	
30		X		