



EXAMEN DE APTITUD PARA LA OBTENCIÓN DE LA LICENCIA DE CAZA EN LA REGIÓN DE MURCIA (G, C2 y C3)

Fecha: 10/4/2019

EJERCICIO TEÓRICO: La evaluación de la parte teórica consta de un examen tipo test de 30 preguntas con cuatro respuestas alternativas en las que solo una es la verdadera, teniendo en cuenta que por cada tres preguntas mal se descuenta 1 bien. Se dispondrá de un máximo de 60 minutos.

EJERCICIO TEÓRICO

1.- En las Zonas Especiales de Protección para las Aves (ZEPA): (señalar la correcta)

- a) Está prohibido cazar
- b) Se autoriza la caza siempre y cuando no disponga lo contrario el Plan de Gestión de la ZEPA
- c) Solo se permite la caza de especies que no sean aves
- d) Solo se puede cazar por daños en la agricultura

2.- Según la Ley 7/1995, de 21 de abril, de la Ley de la Fauna Silvestre de la Región de Murcia, el linco es una especie: (señalar la correcta)

- a) Cinegética en la Región de Murcia
- b) Es una especie abundante en la Región de Murcia
- c) Es una especie catalogada como en Peligro de Extinción
- d) Que se hibrida con facilidad con el gato montés

3.- La ley de caza de la Región de Murcia es del año: (señalar la correcta)

- a) 1988
- b) 2008
- c) 2003
- d) 2018

4.- Según la Orden de 26 de abril de 2018, de la Consejería de Empleo, Universidades, Empresa y Medio Ambiente sobre periodos hábiles de caza para la temporada 2018/2019 en la Comunidad Autónoma de la Región de Murcia, el descaste del conejo, se realiza: (señalar la correcta)

- a) Es un tipo de caza prohibido en la Región de Murcia
- b) Se realiza en invierno
- c) Se realiza solo en el mes de febrero
- d) Se realiza desde el 10 de junio hasta el 2 de septiembre

5.- Según la Ley 7/2003, de 12 de noviembre, de Caza y Pesca Fluvial de la Región de Murcia: (señalar la correcta)

- a) De forma general, está autorizado cazar con niebla, lluvia, nevada, humo aunque no se vea bien a 100 metros.
- b) Se puede transportar armas de caza cargadas y/o desenfundadas u otros medios de caza listos para su uso, en época de veda o fuera del horario hábil para la caza careciendo de autorización competente.
- c) Está prohibido cazar en días de nieve, cuando ésta cubra de forma continua el suelo o cuando por causa de la misma queden reducidas las posibilidades de defensa de las piezas de caza, salvo cuando se trate de las especies legalmente determinadas y en las circunstancias que expresamente se autoricen.
- d) Se puede cazar con nieve pues es más fácil seguir el rastro.

6.- Según la Ley 7/2003, de 12 de noviembre, de Caza y Pesca Fluvial de la Región de Murcia, para cazar legalmente en la Comunidad Autónoma de la Región de Murcia, es necesario estar en posesión de los siguientes documentos: (señalar la incorrecta)

- a) Seguro del coche
- b) Tarjeta de filiación al coto, autorización escrita del titular cinegético, arrendatario o persona que ostente su representación.
- c) Seguro de daños propios por accidente sobrevenido durante la práctica deportiva.
- d) Seguro obligatorio de responsabilidad civil del cazador.

7.- Según la Orden de 26 de abril de 2018, de la Consejería de Empleo, Universidades, Empresa y Medio Ambiente sobre periodos hábiles de caza para la temporada 2018/2019 en la Comunidad Autónoma de la Región de Murcia, cazar ilegalmente una cabra montés (señalar la correcta)

- a) No supone ninguna restricción pues colabora en el control de la sarna sarcóptica.
- b) No supone ninguna valoración a efectos de indemnización
- c) Se establece la siguiente valoración en la Región de Murcia a efectos de indemnización complementaria, por pieza de caza cobrada ilegalmente o incumpliendo las normas fijadas en el condicionado de la autorización expedida por Órgano Directivo en materia de caza, sin perjuicio de las indemnizaciones que, con carácter general, correspondan y estén establecidas legalmente: Cabra montés: macho 12.000 €
- d) La cabra montés no es una especie cinegética en la Región de Murcia

8.- Según la Orden de 26 de abril de 2018, de la Consejería de Empleo, Universidades, Empresa y Medio Ambiente sobre periodos hábiles de caza para la temporada 2018/2019 en la Comunidad Autónoma de la Región de Murcia, cuál de las siguientes especies no es cinegética (señalar la correcta)

- a) Corneja (*Corvus corone*)
- b) Conejo (*Oryctolagus cuniculus*)
- c) Gaviota patiamarilla (*Larus cachinnans*)
- d) Zorzal alirrojo (*Turdus iliacus*)

9.- Según la Orden de 26 de abril de 2018, de la Consejería de Empleo, Universidades, Empresa y Medio Ambiente sobre periodos hábiles de caza para la temporada 2018/2019 en la Comunidad Autónoma de la Región de Murcia, la caza de la perdiz roja (*Alectoris rufa*) con reclamo: (señalar la correcta)

- a) La caza con reclamo está prohibida en la Región de Murcia
- b) No hay distancia mínima entre puestos
- c) No tiene ningún cupo
- d) Tiene un cupo máximo de 4 ejemplares por cazador y día.

10.- Según la Orden de 26 de abril de 2018, de la Consejería de Empleo, Universidades, Empresa y Medio Ambiente sobre periodos hábiles de caza para la temporada 2018/2019 en la Comunidad Autónoma de la Región de Murcia, el faisán se puede cazar: (señalar la correcta)

- a) Es una especie no cinegética en la Región de Murcia
- b) La caza del faisán solo podrá practicarse en los cotos intensivos de caza que dispongan de la autorización correspondiente
- c) Se puede soltar y cazar en cualquier coto de la Región
- d) Es una especie invernante, y solo se puede cazar en puestos fijos.

11.- Según la Orden de 26 de abril de 2018, de la Consejería de Empleo, Universidades, Empresa y Medio Ambiente sobre periodos hábiles de caza para la temporada 2018/2019 en la Comunidad Autónoma de la Región de Murcia, la caza de la tórtola turca en la Región de Murcia solo está permitida en (señalar la correcta):

- a) Cotos sociales.
- b) No es una especie cinegética
- c) Cotos privados.
- d) Cotos intensivos.

12.- Según la Orden de 26 de abril de 2018, de la Consejería de Empleo, Universidades, Empresa y Medio Ambiente sobre periodos hábiles de caza para la temporada 2018/2019 en la Comunidad Autónoma de la Región de Murcia, los zorzales se pueden cazar en: (señalar la correcta)

- a) Al ser especies migratorias solo se pueden cazar en verano en la media veda.
- b) Solo está permitido mediante cetrería
- c) En puestos fijos desde el 7 de enero hasta el 10 de febrero.
- d) Solo se cazan en la época de caza menor: todos los días, desde el 12 de octubre hasta el 6 de enero

13.- ¿Cuál de las siguientes especies cinegéticas de caza mayor no mudan los cuernos todos los años (señalar la correcta):

- a) Arruí.
- b) Corzo.
- c) Ciervo.
- d) Gamo.

14.- La queratoconjuntivitis es una enfermedad que afecta a (señalar la correcta):

- a) Perdices
- b) Cabra montés
- c) Córvidos.
- d) Liebre

15.- Según la Ley 7/2003 de Caza y Pesca Fluvial de la Región de Murcia la superficie mínima de un coto privado de caza menor es de (señalar la respuesta correcta):

- a) 250 hectáreas
- b) 350 hectáreas
- c) 450 hectáreas
- d) 500 hectáreas

16.- La vigencia máxima de los planes de ordenación cinegética según la Ley 7/2003 de Caza y Pesca de la Región de Murcia es de (señalar la correcta):

- a) 1 año
- b) 2 años
- c) 5 años
- d) 10 años

17.- La mixomatosis solo afecta a las siguientes especies (señalar la más correcta. Esta pregunta no se contabilizó pues había un error en la formulación y ponía incorrecta):

- a) Zorro
- b) Conejo
- c) Conejo y liebre
- d) Cabra montés

18.- La sarna sarcóptica es una enfermedad que está afectando especialmente en la Región de Murcia a (señalar la correcta):

- a) Ciervo
- b) Gamo
- c) Cabra montés
- d) Corzo

19.- Según la Ley 7/2003, de 12 de noviembre, de Caza y Pesca Fluvial de la Región de Murcia, el uso del hurón para capturar conejos se puede realizar (señalar la correcta):

- a) Está permitido libremente teniendo la licencia de caza G
- b) Solo para evitar daños agrícolas o mantener el equilibrio biológico, previa justificación, requiriendo autorización de la Consejería competente
- c) Está prohibido en todos los casos.
- d) Se puede llevar 4 hurones en combinación con perro y con la licencia S.

20.- La modalidad de ojeo, se utiliza para cazar (señalar la correcta):

- a) Conejos
- b) Liebres
- c) Zorzales
- d) Perdices

21.- ¿Cuál especie de las siguientes tendrá que llevar precinto cuando se cace en rececho en base a la Resolución de prescripciones técnicas publicada en el BORM el 18 de junio de 2016? (señalar la correcta):

- a) Jabalí
- b) Tejón
- c) Faisán
- d) Ciervo

22.- Según la Ley 7/2003, de 12 de noviembre, de Caza y Pesca Fluvial de la Región de Murcia, ¿a qué distancia de un edificio habitado se podrá cazar? (señalar la correcta):

- a) 150 metros
- b) 250 metros
- c) 500 metros
- d) 50 metros

23.- Las señales de segundo orden que se colocan en el perímetro de los cotos intensivos de caza (señalar la correcta):

- a) Son de color blanco y negra
- b) Son de color amarillo y blanco
- c) Son de color rojo y blanco
- d) Llevan una chapa con el número de la matrícula del coto

24.- Las medallas de los trofeos en base a su puntuación, se distinguen en (señalar la correcta):

- a) No se otorgan medallas según la puntuación
- b) Medalla de oro, plata, bronce y cobre
- c) Medalla de oro, plata, bronce y estaño
- d) Medalla de oro, plata y bronce

25.- La triquinosis es una enfermedad que obliga a analizar a todos los animales cazados de la siguiente especie (señalar la correcta):

- a) Jabalí
- b) Ciervo
- c) Gamo
- d) Cabra montés

26.- Según la Ley 7/2003 de Caza y Pesca de la Región de Murcia, en las Zonas de Seguridad, está prohibido el ejercicio de la caza, con armas de fuego y disparar en dirección a las mismas a menos de (señalar la correcta):

- a) 150 metros.
- b) 50 metros.
- c) 10 metros.
- d) 200 metros.

27.- Relacionado con las escopetas y su tipología, si hablamos de Superpuestas nos estamos refiriendo a (señalar la correcta):

- a) Dos cañones ubicados uno encima del otro.
- b) Dos cañones ubicados uno al lado del otro.
- c) Un solo cañón y cargadas con un único cartucho.
- d) Un único cañón y en las que el rearmado y la expulsión lateral de la vaina se hacen de forma automática.

28.-Cuál de las siguientes palomas, no es una especie cinegética (señalar la correcta):

- a) Todas las palomas son especies cinegéticas
- b) Paloma zurita
- c) Paloma bravía
- d) Paloma torcaz

29.- Según la Orden de 26 de abril de 2018, de la Consejería de Empleo, Universidades, Empresa y Medio Ambiente sobre periodos hábiles de caza para la temporada 2018/2019, ¿entre qué horario se puede cazar? (señalar la correcta):

- a) Queda prohibido cazar fuera del período comprendido entre una hora antes de la salida del sol y una hora después de la puesta. Esta prohibición queda sin efecto en aquellas modalidades de caza nocturna expresamente autorizadas.
- b) Se puede cazar a cualquier hora
- c) Dos horas antes de la salida del sol y dos horas después de la puesta del sol
- d) Tres horas antes de la salida del sol y tres horas después de la puesta

30.- En las monterías se colocarán los puestos de modo que queden siempre desenfilados o protegidos de los disparos de los demás cazadores, procurando aprovechar a tal efecto los accidentes del terreno. En su defecto, los puestos deberán situarse a más de (señalar la correcta):

- a) 100 metros.
- b) 200 metros.
- c) 300 metros.
- d) Ninguna de las anteriores.



EXAMEN DE APTITUD PARA LA OBTENCIÓN DE LA LICENCIA DE CAZA EN LA REGIÓN DE MURCIA (G, C2 y C3)

Fecha: 10/4/2019

EJERCICIO PRÁCTICO: La evaluación de la parte práctica consta de un examen tipo test de 30 preguntas con cuatro respuestas alternativas en las que solo una es la verdadera, y teniendo en cuenta que por cada tres preguntas mal se descuenta 1 bien. Se dispondrá de un máximo de 60 minutos.

1.- ¿Cuál es la siguiente especie cinegética? (señalar la correcta):



- a) Corneja
- b) Zorzal real
- c) Urraca
- d) Grajilla

2.- Dentro de las especies amenazadas en la Región de Murcia, la siguiente imagen corresponde a (señalar la correcta):



- a) Cernícalo primilla.
- b) Águila perdicera.
- c) Aguilucho cenizo.
- d) Charrancito.

3.- Dentro de las especies amenazadas en la Región de Murcia, la siguiente imagen corresponde a (señalar la correcta):



- a) Alcaraván.
- b) Charrancito.
- c) Ganga.
- d) Sisón.

4.- Dentro de las especies cinegéticas de caza menor en la Región de Murcia, la siguiente imagen corresponde a (señalar la correcta):



- a) Paloma torcaz.
- b) Paloma bravía.
- c) Paloma zurita.
- d) Tórtola europea

5.- Dentro de las especies cinegéticas de caza menor en la Región de Murcia, la siguiente imagen corresponde a (señalar la correcta):



- a) Grajilla
- b) Codorniz
- c) Urraca
- d) Zorzal real

6.- Dentro de las especies cinegéticas de caza mayor, la siguiente imagen corresponde a (señalar la correcta):



- a) Corzo
- b) Muflón
- c) Cabra montés
- d) Arrui

7.- Dentro del grupo de enfermedades que habría que comunicar y que afectan a las especies de ungulados, la siguiente imagen corresponde a (señalar la correcta):



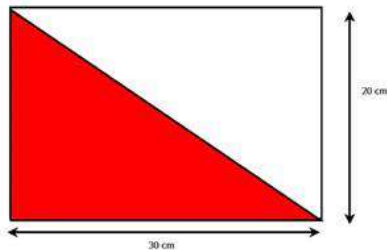
- a) Triquinosis en arruí
- b) Tularemia en muflón
- c) Enfermedad Hemorrágico Vírica en cabra montés
- d) Sarna en cabra montés

8.- Dentro de las modalidades de caza menor, la siguiente imagen corresponde a (señalar la correcta):



- a) Rececho
- b) Montería
- c) Ojeo.
- d) En mano.

9.- Dentro de las señales de segundo orden, la siguiente imagen corresponde a (señalar la correcta):



- a) Coto de caza menor
- b) Zona de reserva.
- c) Coto deportivo
- c) Zona de caza intensiva.

10.- Para el control ocasional de predadores se pueden emplear con autorización métodos de captura homologados, la siguiente imagen corresponde a (señalar la correcta):



- a) Lazo propulsado tipo Collarum.
- b) Caja selectiva para gato asilvestrado.
- c) Caja-trampa metálica para urracas.
- d) Wisconsin al paso.

11.- La caja trampa para la captura del zorro es (señalar la correcta):



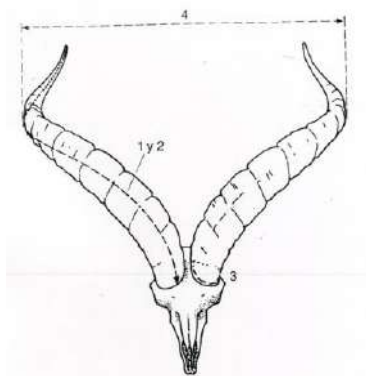
- a) Un método legal para la captura de carnívoros
- b) Un método legal pues se puede soltar si no es un zorro lo que ha caído
- c) Un método no homologado e ilegal
- d) Un método de control de predadores específico para el zorro

12.- Los cepos para la captura de zorros o perros asilvestrados según la Ley 7/2003 de Caza y Pesca Fluvial de la Región de Murcia, es (señalar la correcta):



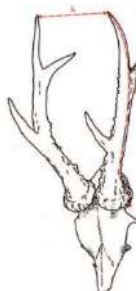
- a) Un método homologado y legal
- b) Un método legal de captura que se puede utilizar con autorización
- c) Un método prohibido
- d) Un método de control de predadores muy selectivo

13.- Las especies cinegéticas objeto de homologación pertenecen a la caza mayor, la siguiente imagen corresponde al trofeo de (señalar la correcta):



- a) Muflón.
- b) Corzo.
- c) Rebeco.
- d) Cabra montés.

14.- Las especies cinegéticas objeto de homologación pertenecen a la caza mayor, la siguiente imagen corresponde al trofeo de (señalar la correcta):



- a) Muflón.
- b) Corzo.
- c) Rebeco.
- d) Cabra montés.

15.- Indica qué raza de perro es el de la fotografía (señalar la correcta):



- a) Es un pointer
- b) Es un braco
- c) Es un setter
- d) Es un bretón

16.- La siguiente imagen corresponde a (señalar la correcta):



- a) Es un perro de rastro vivo.
- b) Es un perro de rastro de sangre.
- c) Es un perro de rastro de acoso y persecución.
- d) Es un perro de muestra

17.- Según el comportamiento ético del cazador y el correcto uso de las imágenes en las redes sociales (señalar la correcta):



- a) Es correcto alardear de los animales cazados
- b) No hay ningún problema ético por matar los animales y no aprovechar su carne
- c) Es correcto hacerse fotos con los animales abatidos y poner la pierna encima como muestra de superioridad.
- d) Siempre hay que tener respeto hacia los animales abatidos y se debe de aprovechar su carne.

18.- En la siguiente imagen aparece una especie cinegética según la Orden de 26 de abril de 2018, de la Consejería de Empleo, Universidades, Empresa y Medio Ambiente sobre periodos hábiles de caza para la temporada 2018/2019 en la Región de Murcia (señala la correcta):



- a) Paloma bravía.
- b) Tórtola europea
- c) Zorzal blanco
- d) No es especie cinegética

19.- Las redes se pueden utilizar según la Ley 7/2003 de Caza y Pesca Fluvial de la Región de Murcia (señalar la correcta):



- a) La utilización de las redes se puede hacer con la licencia G
- b) Las redes verticales, se pueden utilizar sin ninguna prohibición para la captura de perdicés.
- c) Las redes verticales es un método de captura prohibido para la caza
- d) Es una actividad autorizada pues permite soltar las especies que no aprovechamos.

20.- La captura de pardillo común (*Carduelis cannabina*) en la Región de Murcia (señalar la correcta):



- a) Es una actividad legal
- b) Sólo se pueden capturar legalmente en los nidos mientras son pollos
- c) Sólo se autoriza su captura con visco
- d) Es una actividad no autorizada

21.- La caza de conejo con hurón en la Región de Murcia según la Ley 7/2003 de Caza y Pesca Fluvial de la Región de Murcia (señalar la correcta):



- a) Es una actividad prohibida si no se lleva un azor
- b) Es una actividad legal sin restricciones
- c) Se puede utilizar para evitar daños agrícolas, requiriendo autorización
- d) Es una actividad legal sin restricciones pero solo se pueden llevar 8 hurones

22.- En la siguiente imagen corresponde a la modalidad (señala la correcta):



- a) Ojeo
- b) A rabo o al salto
- c) En gancho
- d) En mano

23.- La siguiente imagen corresponde a la modalidad (señala la correcta):



- a) Al salto.
- b) A rabo.
- c) En mano.
- d) Montería, gancho o batida

24.- En la siguiente imagen se muestra un rifle, que tipo de rifle es (señala la correcta):



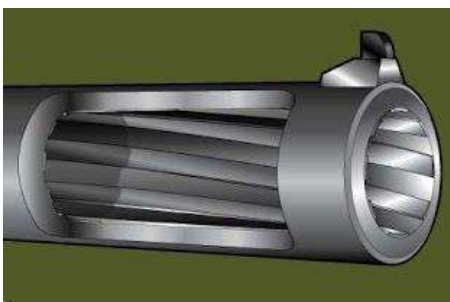
- a) Monotiro.
- b) Cerrojo.
- c) Express
- d) Corredera

25.- En la siguiente imagen se muestra una escopeta, que tipo de escopeta es (señala la correcta):



- a) Monotiro.
- b) Yuxtapuesta.
- c) Superpuesta
- d) Repetidora o semiautomática

26.- En la siguiente imagen se aprecia el interior de un cañón de un arma de caza, a que arma se corresponde (señala la correcta):



- a) Pistola.
- b) Escopeta.
- c) Rifle.
- d) Ninguno de los anteriores.

27.- En la siguiente imagen se aprecia un tipo de munición, indica la correcta (señala la correcta):



- a) Cartucho de perdigón.
- b) Bala con vaina metálica para rifle.
- c) Cartucho de bala para escopeta
- d) Tomahawk tierra-aire.

28.- La modalidad de caza que muestra la imagen de la foto (señalar la correcta):



- a) Es un método legal para el control de especies en la caza mayor
- b) La caza desde vehículo no está prohibida
- c) Solo está cometiendo una infracción por llevar silenciador
- d) Está cometiendo dos infracciones: por cazar desde vehículo y por llevar silenciador

29.- La caza con carabinas de aire comprimido según la Ley 7/2003 de Caza y Pesca Fluvial de la Región de Murcia (señalar la correcta):



- a) Es un método legal solo para el control del conejo y de aves que provocan daños en la agricultura
- b) Es un método legal si se dispara a menos de 30 metros de la pieza
- c) Está prohibida
- d) Es un método legal sin ninguna restricción

30.- La ballesta es un arma (señalar la correcta):



- a) Autorizada en la Región de Murcia
- b) No autorizada para la caza en la Unión Europea.
- c) Un arma autorizada con la licencia G
- d) Un arma autorizada y recomendable al no contaminar.

Fecha: 10/4/2019



EXAMEN DE APTITUD PARA LA OBTENCIÓN DE LA LICENCIA DE CAZA EN LA REGIÓN DE MURCIA (G)

EJERCICIO TEÓRICO

PREGUNTA	a	b	c	d
1		X		
2			X	
3			X	
4				X
5			X	
6	X			
7			X	
8	X			
9				X
10		X		
11		X		
12			X	
13	X			
14		X		
15	X			
16			X	
17			X	
18			X	
19		X		
20				X
21				X
22	X			
23			X	
24				X
25	X			
26	X			
27	X			
28		X		
29	X			
30	X			

EJERCICIO PRÁCTICO

PREGUNTA	a	b	c	d
1			X	
2	X			
3	X			
4	X			
5				X
6				X
7				X
8				X
9				X
10	X			
11			X	
12			X	
13				X
14		X		
15				X
16				X
17				X
18				X
19			X	
20				X
21			X	
22		X		
23				X
24				X
25			X	
26			X	
27			X	
28				X
29			X	
30		X		

En el examen la pregunta 17 del bloque de teoríase anuló al decir incorrecta, cuando debía decir correcta