



EXAMEN DE APTITUD PARA LA OBTENCIÓN DE LA LICENCIA DE CAZA EN LA REGIÓN DE MURCIA (G, C2 y C3)

EJERCICIO TEÓRICO: La evaluación de la parte teórica consta de un examen tipo test de 30 preguntas con cuatro respuestas alternativas en las que solo una es la verdadera, teniendo en cuenta que por cada tres preguntas mal se descuenta 1 bien. Se dispondrá de un máximo de 60 minutos.

EJERCICIO TEÓRICO

1.- En la Región de Murcia hay más especies de: (señalar la correcta)

- a) Flora
- b) Vertebrados
- c) Mamíferos
- d) Aves

2.- ¿Dónde es más característico encontrar bosque de ribera en la Región de Murcia? (señalar la correcta)

- a) En el Paisaje Protegido de Sierra de Salinas
- b) Es característico de zonas de saladar
- c) Es característico de los paisajes esteparios
- d) En algún tramo del Río Segura

3.- El Convenio CITES se incorpora a la Unión Europea mediante: (señalar la correcta)

- a) La Directiva 2018/742 por la que se modifica, en cuanto a una exención relativa al plomo en pastas de soldadura de alta temperatura de fusión
- b) La Directiva 92/43/CEE del Consejo de 21 de mayo de 1992 relativa a la conservación de los hábitats naturales y de la fauna y la flora silvestre.
- c) Las Directivas de Aves y de hábitats
- d) El Reglamento (CE nº 338/97 del Consejo), de 9 de diciembre de 1996, relativo a la protección de especies de la fauna y flora silvestres mediante el control de su comercio.

4.- La transposición española de la Directiva Aves, por la que se declaran Zonas Especiales de Protección de Aves (ZEPA), se realiza a través de: (señalar la correcta)

- a) Ley 43/2003, de 21 de noviembre, de Montes
- b) La Directiva 92/43/CEE del Consejo de 21 de mayo de 1992 relativa a la conservación de los hábitats naturales y de la fauna y la flora silvestre.
- c) La Ley 7/1995, de 21 de abril de 1995, de la Fauna Silvestre de la Región de Murcia.
- d) Ley 42/2007, de 13 de diciembre, del Patrimonio Natural y de la Biodiversidad.

5.- De acuerdo con la Ley 7/1995, de 21 de abril, de la Ley de la Fauna Silvestre de la Región de Murcia, la avutarda (*Otis tarda*) está catalogada como: (señalar la correcta)

- a) Especie en peligro de extinción.
- b) Especie vulnerable.
- c) Especie de interés especial.
- d) Especie extinguida.

6.- De acuerdo con la Ley 7/1995, de 21 de abril, de la Ley de la Fauna Silvestre de la Región de Murcia, la ortega (*Pterocles orientalis*) (señalar la correcta)

- a) Es una especie cinegética
- b) Está catalogada como especie vulnerable.
- c) Está catalogada como de interés especial
- d) Es una especie extinguida.

7.- En la Región de Murcia, existe una Reserva Regional de Caza en (señalar la correcta)

- a) Sierra de la Pila
- b) Noroeste
- c) Sierra Espuña
- d) Sierra de Ricote

8.- Según la Orden de 26 de abril de 2018, de la Consejería de Empleo, Universidades, Empresa y Medio Ambiente sobre periodos hábiles de caza para la temporada 2018/2019 en la Comunidad Autónoma de la Región de Murcia, cuál de las siguientes especies no es cinegética (señalar la correcta)

- a) Conejo (*Oryctolagus cuniculus*)
- b) Gaviota patiamarilla (*Larus cachinnans*)
- c) Grajilla (*Corvus menedula*)
- d) Zorzal alirrojo (*Turdus iliacus*)

9.- Según la Orden de 26 de abril de 2018, de la Consejería de Empleo, Universidades, Empresa y Medio Ambiente sobre periodos hábiles de caza para la temporada 2018/2019 en la Comunidad Autónoma de la Región de Murcia, para establecer los períodos de caza de la perdiz roja (*Alectoris rufa*) en la Región, ¿cuántas zonas se establecen? (señalar la correcta)

- a) Zona alta y zona baja
- b) Zonas alta, media y baja
- c) Una sola zona
- d) Zona alta, media, baja e intermedia

10.- La codorniz (*Coturnix coturnix*) (señalar la correcta)

- a) Es una especie migratoria
- b) Es una especie sedentaria
- c) Es una especie que solo está durante el invierno en la Región de Murcia
- d) Es una especie no cinegética en la Región de Murcia.

11.- La caza de faisán en la Región de Murcia solo está permitida en (señalar la correcta):

- a) Cotos sociales.
- b) Cotos deportivos.
- c) Cotos privados.
- d) Cotos intensivos.

12.- Para cuál de las siguientes especies, según la Orden de vedas, se establece una zona vedada junto a la costa (señalar la correcta):

- a) Urraca.
- b) Estornino negro.
- c) Sisón.
- d) Ninguna de las anteriores.

13.- ¿Cuál de las siguientes especies cinegéticas de caza mayor se caracteriza por presentar diapausa embrionaria? (señalar la correcta):

- a) Arruí.
- b) Corzo.
- c) Ciervo.
- d) Gamo.

14.- La queratoconjuntivitis es una enfermedad que afecta a (señalar la correcta):

- a) Conejos.
- b) Cabra montés
- c) Córvidos.
- d) Liebre

15.- Los cotos de la Región de Murcia podrán ser (señalar la respuesta más completa):

- a) Sociales, deportivos, privados e intensivos.
- b) Privados e intensivos.
- c) Sociales y deportivos.
- d) Deportivos, privados e intensivos.

16.- La vigencia máxima de los planes de ordenación cinegética según la Ley 7/2003 de Caza y Pesca de la Región de Murcia es de (señalar la correcta):

- a) 1 año
- b) 2 años
- c) 5 años
- d) 10 años

17.- Las astas están formadas por una sustancia ósea compacta, no están cubiertas por una funda córnea y son renovadas anualmente (señalar la incorrecta):

- a) Son propias de ciervos.
- b) Son propias de gamos.
- c) Son propias de muflones.
- d) Son propias de corzos.

18.- La sarna sarcóptica es una enfermedad que está afectando especialmente en la Región de Murcia a (señalar la correcta):

- a) Ciervo
- b) Gamo
- c) Cabra montés
- d) Corzo

19.- Las infracciones previstas en la Ley 7/2003, de 12 de noviembre, de Caza y Pesca Fluvial de la Región de Murcia, se clasifican (señalar la correcta):

- a) Leves, graves y muy graves.
- b) Leves y graves.
- c) Leves y muy graves.
- d) Graves y muy graves.

20.- Según la Orden de 26 de abril de 2018, de la Consejería de Empleo, Universidades, Empresa y Medio Ambiente sobre periodos hábiles de caza para la temporada 2018/2019 , la época de caza menor va desde el (señalar la correcta):

- a) 12 de octubre de 2018 hasta el 21 de enero de 2019
- b) 12 de octubre de 2018 hasta el 6 de enero de 2019
- c) 12 de octubre de 2018 hasta el 6 de febrero de 2019
- d) 10 de octubre de 2018 hasta el 15 de marzo de 2019

21.- En la Región de Murcia el empleo de hurón con autorización de la Consejería competente precisa licencia de caza clase (señalar la correcta):

- a) S.
- b) D1.
- c) C2.
- d) C5.

22.- La suelta de perdices en un coto, además de necesitar la autorización de la Dirección General de Medio Natural, necesitará (señalar la correcta):

- a) Una guía de circulación expedida por el veterinario oficial
- b) No es necesaria la guía de circulación expedida por el veterinario oficial, tan solo es necesario examinar que las perdices no portan ninguna enfermedad contagiosa.
- c) Está prohibida en todos los casos
- d) Una guía de circulación que puede expedir el propietario de la granja

23.- Las señales de primer orden que se colocan en las vías de acceso en los cotos privados de caza (señalar la correcta):

- a) Son de color blanco y negra
- b) Son de color verde y blanco
- c) Son de color rojo y blanco
- d) Llevan una chapa con el número de la matrícula del coto

24.- Según la Orden de 26 de abril de 2018, de la Consejería de Empleo, Universidades, Empresa y Medio Ambiente sobre periodos hábiles de caza para la temporada 2018/2019, al finalizar la temporada de caza, hay que (señalar la correcta):

- a) No hay que entregar ningún resultado de caza.
- b) Elaborar un nuevo Plan de Ordenación Cinegética
- c) Rellenar el Anexo IV de la Ficha Anual de Control Cinegético y enviarla a la Dirección General de Medio Natural, aunque si no se presenta, no se puede suspender la actividad cinegética del acotado.
- d) Rellenar el Anexo IV de la Ficha Anual de Control Cinegético y enviarla a la Dirección General de Medio Natural, o de lo contrario, se puede suspender la actividad cinegética del acotado.

25.- ¿Qué raza de perro es de la más empleada y tiene el pelo corto?

- a) Bretones
- b) Los Setters
- c) Pastor alemán
- d) Pointer

26.- Según la Ley 7/2003 de Caza y Pesca de la Región de Murcia, en las Zonas de Seguridad, está prohibido el ejercicio de la caza, con armas de fuego y disparar en dirección a las mismas a menos de (señalar la correcta):

- a) 150 metros.
- b) 50 metros.
- c) 10 metros.
- d) 200 metros.

27.- Relacionado con las escopetas y su tipología, si hablamos de Yuxtapuestas o paralelas nos estamos refiriendo a (señalar la correcta):

- a) Dos cañones ubicados uno encima del otro.
- b) Dos cañones ubicados uno al lado del otro.
- c) Un solo cañón y cargadas con un único cartucho.
- d) Un único cañón y en las que el rearmado y la expulsión lateral de la vaina se hacen de forma automática.

28.- La especie más cazada en la modalidad de ojeo es (señalar la correcta):

- a) Conejo
- b) Tórtola europea
- c) Perdiz roja
- d) Paloma torcaz

29.- Según la Orden de 26 de abril de 2018, de la Consejería de Empleo, Universidades, Empresa y Medio Ambiente sobre periodos hábiles de caza para la temporada 2018/2019, la modalidad de caza mayor con un número inferior a 20 puestos es (señalar la correcta):

- a) Montería
- b) Batida
- c) Gancho
- d) Ronda nocturna

30.- En las monterías se colocarán los puestos de modo que queden siempre desenfilados o protegidos de los disparos de los demás cazadores, procurando aprovechar a tal efecto los accidentes del terreno. En su defecto, los puestos deberán situarse a más de (señalar la correcta):

- a) 100 metros.
- b) 200 metros.
- c) 300 metros.
- d) Ninguna de las anteriores.



EXAMEN DE APTITUD PARA LA OBTENCIÓN DE LA LICENCIA DE CAZA EN LA REGIÓN DE MURCIA (G, C2 y C3)

EJERCICIO PRÁCTICO: La evaluación de la parte práctica consta de un examen tipo test de 30 preguntas con cuatro respuestas alternativas en las que solo una es la verdadera, y teniendo en cuenta que por cada tres preguntas mal se descuenta 1 bien. Se dispondrá de un máximo de 60 minutos.

EJERCICIO PRÁCTICO

1.- Dentro de los ecosistemas terrestres más representativos, la siguiente imagen corresponde a (señalar la correcta):



- a) Huerta
- b) Sistemas montañosos.
- c) Saladares.
- d) Bosque de ribera.

2.- Dentro de las especies amenazadas en la Región de Murcia, la siguiente imagen corresponde a (señalar la correcta):



- a) Cernícalo primilla.
- b) Águila perdicera.
- c) Aguilucho cenizo.
- d) Charrancito.

3.- Dentro de las especies amenazadas en la Región de Murcia, la siguiente imagen corresponde a (señalar la correcta):



- a) Alcaraván.
- b) Charrancito.
- c) Ganga.
- d) Sisón.

4.- Dentro de las especies cinegéticas de caza menor en la Región de Murcia, la siguiente imagen corresponde a (señalar la correcta):



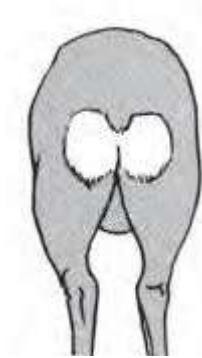
- a) Paloma torcaz.
- b) Paloma bravía.
- c) Paloma zurita.
- d) Tórtola europea

5.- Dentro de las especies cinegéticas de caza menor en la Región de Murcia, la siguiente imagen corresponde a (señalar la correcta):



- a) Grajilla
- b) Zorzal común
- c) Urraca
- d) Zorzal enano

6.- Dentro de las especies cinegéticas de caza mayor, la siguiente imagen corresponde al escudo anal del (señalar la correcta):



- a) Ciervo.
- b) Gamo.
- c) Corzo.
- d) Muflón.

7.- Dentro del grupo de enfermedades que habría que comunicar y que afectan a las especies de ungulados, la siguiente imagen corresponde a (señalar la correcta):



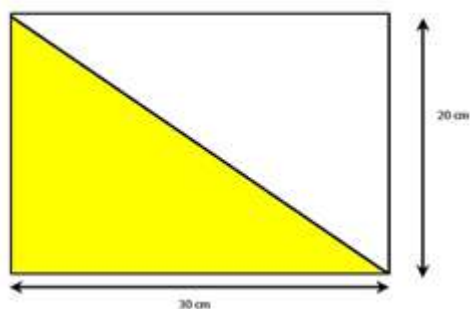
- a) Triquinosis en arruí
- b) Tularemia en muflón
- c) Enfermedad Hemorrágico Vírica en cabra montés
- d) Sarna en cabra montés

8.- Dentro de las modalidades de caza menor, la siguiente imagen corresponde a (señalar la correcta):



- a) Al salto.
- b) A rabo.
- c) Ojeo.
- d) En mano.

9.- Dentro de las señales de segundo orden, la siguiente imagen corresponde a (señalar la correcta):



- a) Señal normalizada.
- b) Zona de reserva.
- c) Refugio de pesca
- c) Zona de caza intensiva.

10.- Para el control ocasional de predadores se pueden emplear con autorización métodos de captura homologados, la siguiente imagen corresponde a (señalar la correcta):



- a) Lazo propulsado tipo Collarum.
- b) Caja selectiva para gato asilvestrado.
- c) Caja-trampa metálica para urracas.
- d) Wisconsin al paso.

11.- La caja trampa para la captura del zorro es (señalar la correcta):



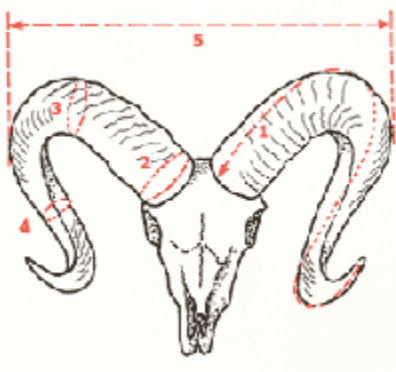
- a) Un método legal
- b) Un método legal porque tiene comida la especie que sirve de atrayente
- c) Un método no homologado e ilegal
- d) Un método de control de predadores específico para el zorro

12.- Los cepos para la captura de zorros o perros asilvestrados según la Ley 7/2003 de Caza y Pesca Fluvial de la Región de Murcia, es (señalar la correcta):



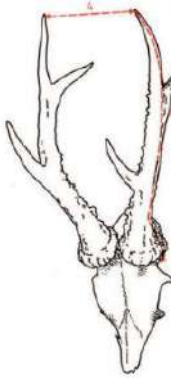
- a) Un método homologado y legal
- b) Un método legal de captura que se puede utilizar con autorización
- c) Un método prohibido
- d) Un método de control de predadores muy selectivo

13.- Las especies cinegéticas objeto de homologación pertenecen a la caza mayor, la siguiente imagen corresponde al trofeo de (señalar la correcta):



- a) Muflón.
- b) Corzo.
- c) Rebeco.
- d) Cabra montés.

14.- Las especies cinegéticas objeto de homologación pertenecen a la caza mayor, la siguiente imagen corresponde al trofeo de (señalar la correcta):



- a) Muflón.
- b) Corzo.
- c) Rebeco.
- d) Cabra montés.

15.- La siguiente imagen corresponde al Pointer (señalar la correcta):



- a) Es un perro de rastro vivo.
- b) Es un perro de rastro de sangre.
- c) Es un perro de rastro de acoso y persecución.
- d) Es un perro de muestra de raza británica.

16.- La siguiente imagen corresponde al Podenco Canario (señalar la correcta):



- a) Es un perro de rastro vivo.
- b) Es un perro de rastro de sangre.
- c) Es un perro de rastro de acoso y persecución.
- d) Es un perro de muestra de raza británica.

17.- Según el Instrumento de ratificación del Convenio Europeo sobre protección de animales de compañía, hecho en Estrasburgo el 13 de noviembre de 1987 (señalar la correcta):



- a) En España se puede cortar la cola solo a los perros de caza mayores de 5 años
- b) España lo ratificó en 2000 y desde entonces está prohibido cortar la cola
- c) En España está prohibido cortar la cola y las orejas desde el 1/2/2018 a todos los perros, incluidos los de caza.
- d) En España se permite cortar la cola, y las orejas $\frac{3}{4}$ de longitud

18.- En la siguiente imagen aparece una especie cinegética según la Orden de 26 de abril de 2018, de la Consejería de Empleo, Universidades, Empresa y Medio Ambiente sobre periodos hábiles de caza para la temporada 2018/2019 en la Región de Murcia (señala la correcta):



- a) Paloma bravía.
- b) Tórtola turca
- c) Zorzal blanco
- d) No es especie cinegética

19.- Los venenos como los raticidas, se pueden utilizar para el control de los conejos según la Ley 7/2003 de Caza y Pesca Fluvial de la Región de Murcia (señalar la correcta):



- a) La utilización del veneno es una actividad prohibida en el medio natural
- b) Los raticidas son legales y se pueden utilizar para el control del conejo cuando existen daños a la agricultura con autorización
- c) Es una forma de control segura, pues controla al conejo y no puede afectar a otras especies
- d) Es una actividad no autorizada en la temporada 2018/2019

20.- La captura de jilgueros (*Carduelis carduelis*) en la Región de Murcia (señalar la correcta):



- a) Es una actividad legal en la temporada 2018/2019
- b) Sólo se pueden capturar legalmente en los nidos mientras son pollos
- c) En los últimos 5 años ha estado prohibida
- d) Es una actividad no autorizada en la temporada 2018/2019

21.- La caza de conejo con hurón en la Región de Murcia según la Ley 7/2003 de Caza y Pesca Fluvial de la Región de Murcia (señalar la correcta):



- a) Es una actividad prohibida si no se lleva un azor
- b) Es una actividad legal sin restricciones
- c) Se puede utilizar para evitar daños agrícolas, requiriendo autorización
- d) Es una actividad legal sin restricciones pero solo se pueden llevar 8 hurones

22.- En la siguiente imagen corresponde a la modalidad (señala la correcta):



- a) Ojeo
- b) A rabo o al salto
- c) En gancho
- d) Ninguna de las anteriores.

23.- En la siguiente imagen corresponde a la modalidad (señala la correcta):



- a) Al salto.
- b) A rabo.
- c) En mano.
- d) Ninguna de las anteriores.

24.- En la siguiente imagen se muestra un rifle, que tipo de rifle es (señala la correcta):



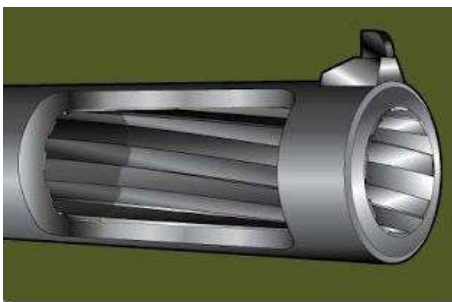
- a) Monotiro.
- b) Cerrojo.
- c) Express
- d) Corredera

25.- En la siguiente imagen se muestra una escopeta, que tipo de escopeta es (señala la correcta):



- a) Monotiro.
- b) Yuxtapuesta.
- c) Superpuesta
- d) Repetidora o semiautomática

26.- En la siguiente imagen se aprecia el interior de un cañón de un arma, a que arma se corresponde (señala la correcta):



- a) Pistola.
- b) Escopeta.
- c) Rifle.
- d) Ninguno de los anteriores.

27.- En la siguiente imagen se aprecia un tipo de munición, indica la correcta (señala la correcta):



- a) Cartucho de perdigón.
- b) Bala con vaina metálica para rifle.
- c) Cartucho de bala para escopeta
- d) Tomahawk tierra-aire.

28.- La modalidad de caza que muestra la imagen de la foto (señalar la correcta):



- a) Es un método legal para el control de especies en la caza mayor
- b) La caza desde vehículo no está prohibida
- c) Solo está cometiendo una infracción por llevar silenciador
- d) Está cometiendo dos infracciones: por cazar desde vehículo y por llevar silenciador

29.- La caza con carabinas de aire comprimido según la Ley 7/2003 de Caza y Pesca Fluvial de la Región de Murcia (señalar la correcta):



- a) Es un método legal solo para el control del conejo y de aves que provocan daños en la agricultura
- b) Es un método legal si se dispara a menos de 30 metros de la pieza
- c) Está prohibida
- d) Es un método legal sin ninguna restricción

30.- La caza con munición sin plomo (señalar la correcta):



- a) No es legal en la Región de Murcia
- b) No es recomendable, pues según las experiencias no es eficaz
- c) No existe ninguna munición alternativa al plomo
- d) Su uso es aconsejable al utilizar otros componentes menos contaminantes que el plomo

Fecha: 10/10/2018



EXAMEN DE APTITUD PARA LA OBTENCIÓN DE LA LICENCIA DE CAZA EN LA REGIÓN DE MURCIA (G)

EJERCICIO TEÓRICO

PREGUNTA	a	b	c	d
1	X			
2				X
3				X
4				X
5	X			
6		X		
7			X	
8			X	
9	X			
10	X			
11				X
12				X
13		X		
14		X		
15	X			
16			X	
17			X	
18			X	
19	X			
20		X		
21			X	
22	X			
23				X
24				X
25				X
26	X			
27		X		
28			X	
29			X	
30	X			

EJERCICIO PRÁCTICO

PREGUNTA	a	b	c	d
1			X	
2			X	
3				X
4				X
5		X		
6			X	
7				X
8			X	
9		X		
10	X			
11			X	
12			X	
13	X			
14		X		
15				X
16			X	
17			X	
18				X
19	X			
20				X
21			X	
22		X		
23			X	
24			X	
25				X
26			X	
27			X	
28				X
29			X	
30				X